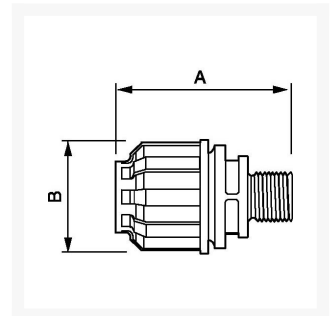




Übergangsmuffe 25 mm x 1" Außengewinde

Product Images



Additional Information

Artikelnummer	9ALRPM2534
EAN	08712418282825
Gewicht (kg)	0.077000
Länge (mm)	71
Breite (mm)	53
Konstruktion (Material)	Polyamide
Durchmesser Ø (mm)	25
Maximaldruck (bar)	13 à 40°C
Gewindegröße (")	1
Gewindeart	Außen

