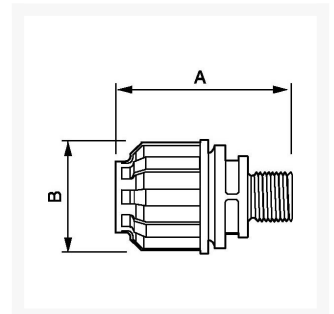




# Übergangsmuffe 25 mm x 3/4" Außengewinde

## Product Images



## Additional Information

---

Artikelnummer	9ALRPM2527
EAN	08712418282818
Gewicht (kg)	0.075000
Länge (mm)	71
Breite (mm)	53
Konstruktion (Materiały)	Polyamide
Durchmesser Ø (mm)	25
Maximaldruck (bar)	13 à 40°C
Gewindegröße (")	3/4
Gewindeart	Außen

