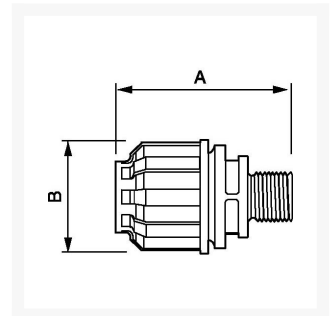




Übergangsmuffe 20 mm x 3/4" Außengewinde

Product Images



Additional Information

Artikelnummer	9ALRPM2027
EAN	08712418282795
Gewicht (kg)	0.059000
Länge (mm)	66
Breite (mm)	47
Konstruktion (Materiały)	Polyamide
Durchmesser Ø (mm)	20
Maximaldruck (bar)	13 à 40°C
Gewindegröße (")	3/4
Gewindeart	Außen

