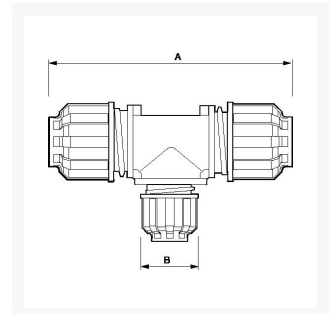




Tee Reducing coupling 50 x 32 x 50 mm female

Product Images



Additional Information

Artikelnummer	9ALRTR5032
EAN	8712418403275
Gewicht (kg)	0.775000
Länge (mm)	205
Breite (mm)	65
Konstruktion (Materiały)	Polyamide
Durchmesser Ø (mm)	50 x 32 x 50
Maximaldruck (bar)	13 à 40°C

