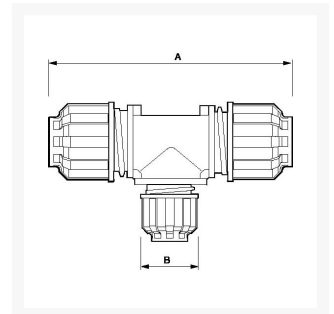




T-Stück Muffe mit Reduzierung 40 x 25 x 40 mm Innengewinde

Product Images



Additional Information

Artikelnummer	9ALRTR4025
EAN	08712418282764
Gewicht (kg)	0.508000
Länge (mm)	182
Breite (mm)	52
Konstruktion (Material)	Polyamide
Durchmesser Ø (mm)	40 x 25 x 40
Maximaldruck (bar)	13 à 40°C

