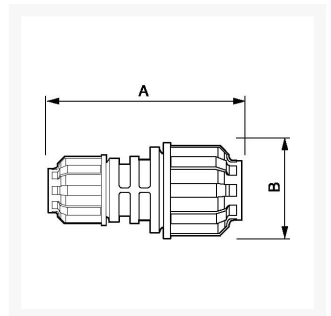




Reduzierstück 25 x 20 mm

Product Images



Additional Information

Artikelnummer	9ALRMR2520
EAN	8712418282542
Gewicht (kg)	0.114000
Länge (mm)	98
Breite (mm)	53
Konstruktion (Materiały)	Polyamide
Durchmesser Ø (mm)	25 x 20
Maximaldruck (bar)	13 à 40°C

